

 **PROTECTORS
4 CONNECTORS**

Ready to go.

Sécuriser. Orienter. Protéger.

La gamme de systèmes de protection et de fixation pour les connecteurs électroniques, les gâines annelées et les câbles



Bonjour,

Le nombre de composants électroniques et de systèmes de connexion augmente dans le secteur industriel et de l'automobile. Par conséquent, les exigences dans ces domaines augmentent chaque jour. Les délais de développement et d'innovation sont de plus en plus courts. En tant qu'expert en solutions plastiques avec plus de 40 ans d'expérience, nous nous sommes spécifiquement adaptés à ces exigences et avons développé une gamme qui évolue rapidement pour répondre à ces nouvelles conditions : **Protectors4Connectors**. Notre objectif est de mettre votre projet en route encore plus rapidement. Ainsi vous gagnerez du temps et de l'énergie.

Découvrez comment nous sécurisons, orientons et protégeons vos composants avec Protectors4Connectors.

protectors4connectors.com



Dirk Stubbe, Business Manager Protectors4Connectors



PÖPPELMANN

K-TECH®

Sommaire

Protectors4Connectors

La gamme standard universelle	4 – 7
 Capots pour connecteurs	8 – 16
 Protecteurs borgnes	17 – 20
 Bouchons d'étanchéité	21 – 22
 Supports de câbles	23 – 25
 Protecteurs de connecteurs	26 – 29
 Solutions sur mesure	30
 Haute tension	31

Pöppelmann K-TECH®

Des solutions plastiques personnalisées pour l'industrie et l'automobile.	32 – 33
--	---------

Pöppelmann KAPSTO®

Protecteurs plastiques pour toutes les situations.	34 – 35
---	---------

PÖPPELMANN blue®

Nous prenons nos responsabilités.	36 – 37
--	---------

Nous sommes là pour vous conseiller.

Notre exigence, un seul objectif : des clients satisfaits.	38 – 39
---	---------

PROTECTORS4CONNECTORS

Dynamique. Flexible.

Disponible immédiatement.

Le transport de personnes et de marchandises augmente chaque jour. Notre objectif est non seulement de fournir rapidement à nos clients les bonnes solutions, mais aussi de répondre aux nouvelles exigences. Le résultat : nous pensons davantage au digital. Nous nous adaptons également aux exigences toujours croissantes de nos clients. La valeur ajoutée : les innovations sont directement intégrées dans le design des produits.

 **PROTECTORS
4CONNECTORS**

Ready to go.



Vos échantillons gratuits

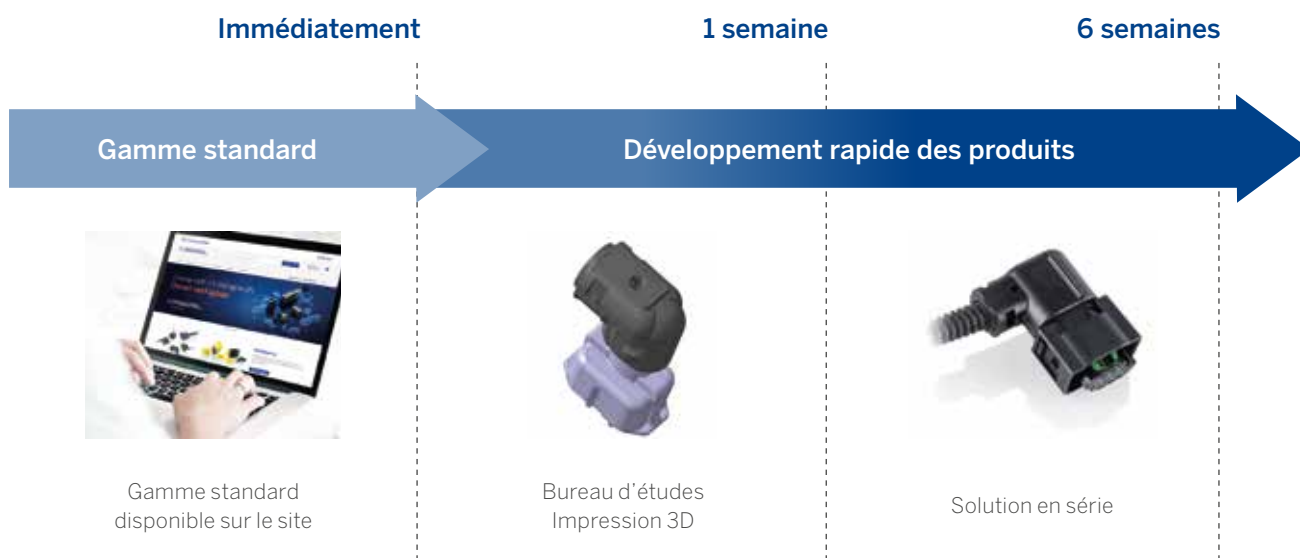
Demandez vos échantillons gratuits, effectuez des tests et trouvez la solution parfaite – bien sûr, sans obligation d'achat.

[protectors4connectors.com](https://www.protectors4connectors.com)

Ready to go.



Le temps, un facteur de succès : Afin de répondre à la demande croissante en rapidité et en disponibilité sur le marché, en tant que fournisseur international, nous proposons des solutions pour plus de **1200** applications dans notre gamme standard. Et le plus c'est qu'il y a des nouveautés régulièrement.



Un standard – de nombreux avantages.

- ⊕ **Une gamme standard en pleine expansion** : la gamme est composée de systèmes de protection et de fixation pour les connecteurs électroniques, gaines annelées et les câbles.
- ⊕ **Une solution pour de multiples utilisations** : en raison des normes de connecteurs et des réglementations, un article convient généralement à de nombreuses applications.
- ⊕ **Des articles optimisés à l'espace d'installation** : pour des utilisations dans un espace de construction confiné, Protectors4Connectors propose de nombreuses solutions en capuchons plats.
- ⊕ **Commandez en ligne à tout moment** : grâce à la fonction de recherches précises, vous trouverez les articles adaptés très rapidement. Vous pourrez également commander la quantité de votre choix, choisir un mode de paiement sécurisé et bénéficier d'une livraison rapide.
- ⊕ **Conseils d'experts** : en tant qu'expert en solutions plastiques techniques pour l'industrie automobile, nous vous conseillons par téléphone ou sur rendez-vous.

PROTECTORS4CONNECTORS

Rapide. Facile. En ligne.

Sur notre boutique en ligne, vous trouverez l'ensemble de nos produits ainsi que les informations techniques de nos articles.

Commandez en ligne dès maintenant :
protectors4connectors.com



La recherche de produits en ligne – de nombreux avantages.

- ⊕ Des résultats rapides et adaptés grâce à la fonction filtre.
- ⊕ Recherche en texte libre, par exemple avec la référence du connecteur.
- ⊕ Visuel des articles et informations produits détaillées.
- ⊕ Commandes directes sur la boutique en ligne.
- ⊕ Suivi du statut de votre commande.
- ⊕ Nombreuses possibilités de règlement sécurisé.
- ⊕ Votre propre compte pour des commandes plus rapides.

Commander en ligne à tout moment.

Grâce à la recherche de produits sur protectors4connectors.com, vous pouvez trouver rapidement et facilement l'article souhaité à l'aide de fonctions de recherche, des filtres personnalisés et commander en ligne à tout moment. Les descriptions détaillées des articles permettent de trouver plus facilement le bon article. Quantités de livraison au choix : les quantités souhaitées sont adaptées au livraison. Vous pouvez compter sur des modes de paiement sécurisés et sur une livraison fiable et rapide.

The image shows a screenshot of the Protectors4Connectors website. At the top, there is a search bar with the placeholder text "Search entire store here for connector number etc." and a "SEARCH" button. Below the search bar, the website header includes the logo "PROTECTORS 4 CONNECTORS Ready to go" and navigation links for Home, Connector Caps, Drive Caps, Sheaving Caps, Tooling Flaps, Cable Holders, and Customised Solutions. The main content area displays "Your current selection: Connector Caps" and a promotional banner with the text "Space-saving. Quick to assemble. Directly available." Below the banner, there is a filter sidebar on the left with the title "FILTER RESULTS" and several filter categories: Connector manufacturer, Connector type, Number of ways, Shape, Designed for nominal width, and Fits. The main product grid shows four items: Connector cap Bosch 2-way shape II (0.19 €*), Connector cap Bosch 2-way shape C (0.19 €*), Connector cap Bosch 3-way shape II (0.19 €*), and Connector cap Bosch 4-way shape A (0.20 €*). A red dashed box highlights the search bar and the filter sidebar, with a red circle indicating the search bar's location.

Vous ne trouvez pas le bon produit ? Nous développons et produisons à la demande des solutions sur mesure adaptées. Cette solution est plus avantageuse que vous ne le pensez.

Contactez nous au : [+33 3 89 63 33 10](tel:+33389633310).

Capots pour connecteurs

Chaque centimètre compte dans la production automobile. C'est pour cette raison que Pöppelmann K-TECH® propose sous la marque **Protectors4Connectors**, des capots pour connecteurs avec différents axes de sortie de câbles pour connecteurs et boîtiers : par exemple pour Bosch, TE, Hirschmann, Molex ou Kostal. Cinq formes différentes permettent l'orientation nécessaire. Pour des utilisations dans un environnement confiné, nous avons créé les capots plats. Ils ont une surface plane et ne requièrent que peu de place:



Forme A axe de sortie sur le dessus



Forme B axe de sortie frontal



Forme C axe de sortie latéral



Forme D axe de sortie latéral environnement confiné (capots plats)



Forme E axe de sortie frontal environnement confiné (capots plats)



Les capots pour connecteurs P4C garantissent non seulement une protection contre la **poussière** et la **saleté** mais également contre **l'eau**.



En raison des multiples possibilités d'axe de sortie et surtout pour les capots plats, les câbles sont orientés vers un axe défini. Ainsi, **l'espace d'installation** peut être **utilisé** de manière **optimale**.



Montage intuitif.



Protection des câbles.



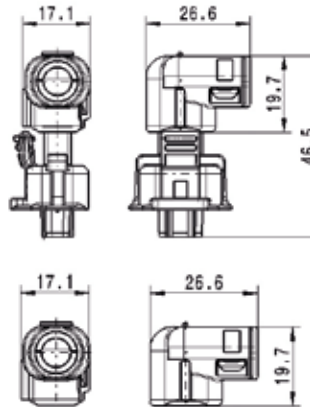
Réduction des vibrations.



Utilisation dans des espaces confinés (formes D et E).

CAPOTS POUR CONNECTEURS

Bosch Compact Connector



Caractéristiques techniques

Teinte :
Noir

Matière :
PA 6.6/6

Résistance à la température :
-40°C à +130°C

Résistance chimique :
carburants, huiles minérales,
graisses/huiles, solvants

- + Possibilité de test
- + Montage facilité
- + Maintien durable grâce aux clips latéraux
- + Articles inclus dans la liste d'accessoires Bosch pour les connecteurs et prises compacts n° 1 928 A00 257



Plus de références :
protectors4connectors.com/dress-covers.html

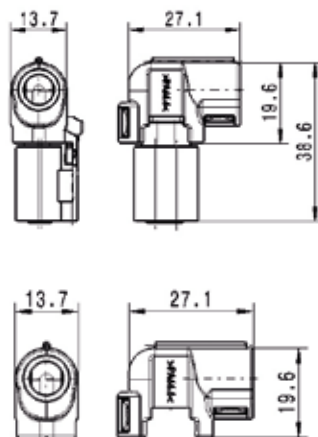
Compatible pour :

Bosch Compact Connector

- Kompakt 1
- Kompakt 1.1
- Kompakt 1.1a
- Kompakt 1.1m
- Kompakt 2
- Kompakt 3

CAPOTS POUR CONNECTEURS

MLK/MCON 1.2



Caractéristiques techniques

Teinte :
Noir

Matière :
PA 6.6/6

Résistance à la température :
-40°C à +130°C

Résistance chimique :
carburants, huiles minérales,
graisses/huiles, solvants

- + Capuchon en une pièce muni d'une charnière
- + Montage facilité
- + Maintien durable grâce aux clips latéraux



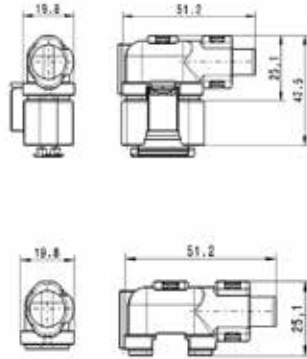
Plus de références :
protectors4connectors.com/dress-covers.html

Compatible pour :

- Hirschmann SealStar
- TE MCON
- Kostal MLK 1.2
- FEP QKK/MCON/MLK 1.2
- Molex MXP120

CAPOTS POUR CONNECTEURS

MLK/MCON 1.2 2 rangées



Caractéristiques techniques

Teinte :

Noir

Matière :

PA 6.6/6

Résistance à la température :

-40°C à +130°C

Résistance chimique :carburants, huiles minérales,
graisses/huiles, solvants

- + Capuchon en une pièce muni d'une charnière
- + Montage facilité
- + Maintien durable grâce aux clips latéraux
- + Support de câbles intégré



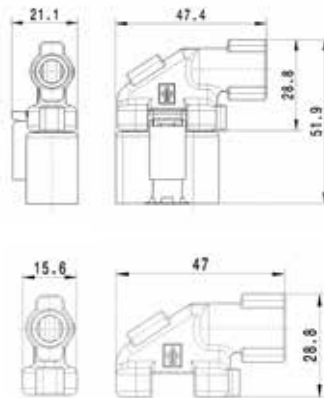
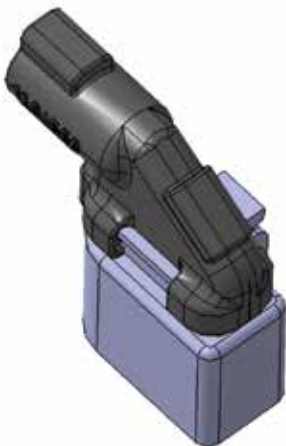
Plus de références :

protectors4connectors.com/dress-covers.html
Compatible pour :

- ✓ Hirschmann SealStar
- ✓ TE MCON

CAPOTS POUR CONNECTEURS

SLK 2.8



Caractéristiques techniques

Teinte :

Noir

Matière :

PA 6.6/6

Résistance à la température :

-40°C à +130°C

Résistance chimique :carburants, huiles minérales,
graisses/huiles, solvants

- + Capuchon en une pièce muni d'une charnière
- + Montage facilité
- + Maintien durable grâce aux clips latéraux



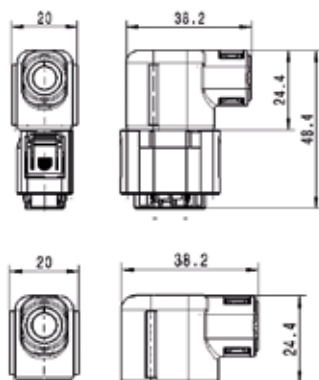
Plus de références :

protectors4connectors.com/dress-covers.html
Compatible pour :

- ✓ Hirschmann SealStar
- ✓ Kostal SLK 2.8

CAPOTS POUR CONNECTEURS

TE MQS



Caractéristiques techniques

Teinte : Noir **Matière :** PA 6.6/6 **Résistance à la température :** -40°C à +130°C

Résistance chimique :
carburants, huiles minérales,
graisses/huiles, solvants

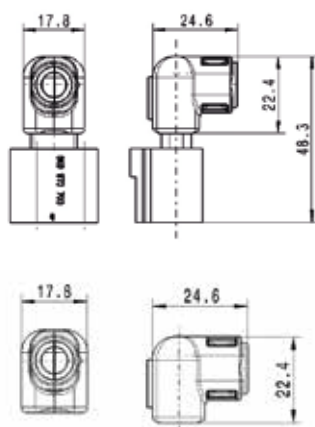
- + Capuchon en une pièce muni d'une charnière
- + Montage facilité
- + Maintien durable grâce aux clips latéraux



Plus de références :
protectors4connectors.com/dress-covers.html

CAPOTS POUR CONNECTEURS

FEP 1.5



Caractéristiques techniques

Teinte : Noir **Matière :** PA 6.6/6 **Résistance à la température :** -40°C à +130°C

Résistance chimique :
carburants, huiles minérales,
graisses/huiles, solvants

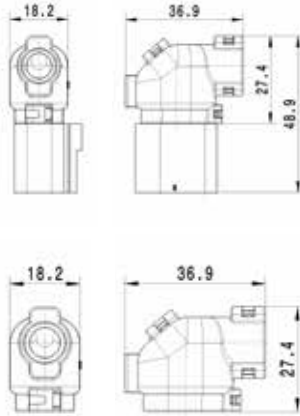
- + Capuchon en une pièce muni d'une charnière
- + Montage facilité
- + Maintien durable grâce aux clips latéraux



Plus de références :
protectors4connectors.com/dress-covers.html

CAPOTS POUR CONNECTEURS

FEP 1.5 2 rangées



Caractéristiques techniques

Teinte : Noir **Matière :** PA 6.6/6 **Résistance à la température :** -40°C à +130°C

Résistance chimique :
carburants, huiles minérales,
graisses/huiles, solvants

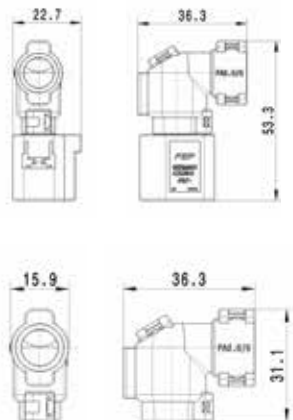
- + Capuchon en une pièce muni d'une charnière
- + Montage facilité
- + Maintien durable grâce aux clips latéraux



Plus de références :
protectors4connectors.com/dress-covers.html

CAPOTS POUR CONNECTEURS

FEP 2.8



Caractéristiques techniques

Teinte : Noir **Matière :** PA 6.6/6 **Résistance à la température :** -40°C à +130°C

Résistance chimique :
carburants, huiles minérales,
graisses/huiles, solvants

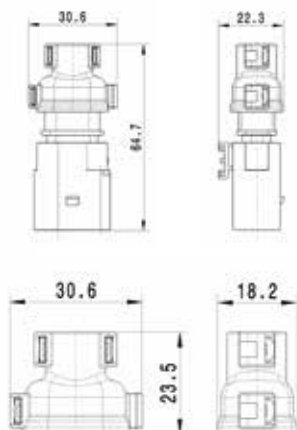
- + Capuchon en une pièce muni d'une charnière
- + Montage facilité
- + Maintien durable grâce aux clips latéraux



Plus de références :
protectors4connectors.com/dress-covers.html

CAPOTS POUR CONNECTEURS

FEP 2.8 2 rangées



Caractéristiques techniques

Teinte : Noir **Matière :** PA 6.6/6 **Résistance à la température :** -40°C à +130°C

Résistance chimique :
carburants, huiles minérales,
graisses/huiles, solvants

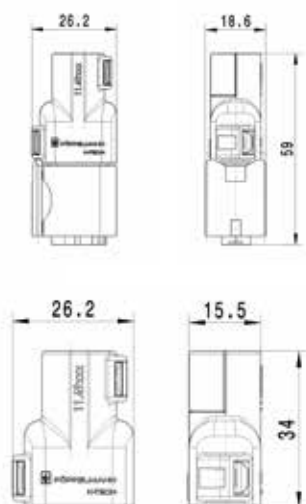
- + Capuchon en une pièce muni d'une charnière
- + Montage facilité
- + Maintien durable grâce aux clips latéraux



Plus de références :
protectors4connectors.com/dress-covers.html

CAPOTS POUR CONNECTEURS

TE HDSCS



Caractéristiques techniques

Teinte : Noir **Matière :** PA 6.6/6 **Résistance à la température :** -40°C à +130°C

Résistance chimique :
carburants, huiles minérales,
graisses/huiles, solvants

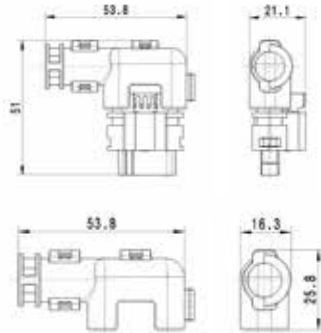
- + Capuchon en une pièce muni d'une charnière
- + Montage facilité
- + Maintien durable grâce aux clips latéraux



Plus de références :
protectors4connectors.com/dress-covers.html

CAPOTS POUR CONNECTEURS

HMK 1.2



Compatible pour :

- ✓ Hirschmann SealStar

Caractéristiques techniques

Teinte :

Noir

Matière :

PA 6.6/6

Résistance à la température :

-40°C à +130°C

Résistance chimique :

carburants, huiles minérales, graisses/huiles, solvants

- ⊕ Capuchon en une pièce muni d'une charnière
- ⊕ Montage facilité
- ⊕ Maintien durable grâce aux clips latéraux
- ⊕ Support de câbles intégré

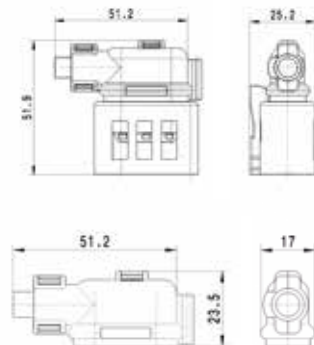
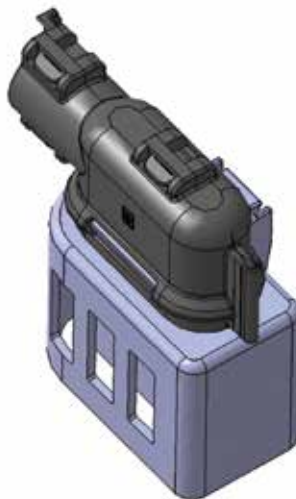


Plus de références :

protectors4connectors.com/dress-covers.html

CAPOTS POUR CONNECTEURS

Kostal SLK 5.8



Caractéristiques techniques

Teinte :

Noir

Matière :

PA 6.6/6

Résistance à la température :

-40°C à +130°C

Résistance chimique :

carburants, huiles minérales, graisses/huiles, solvants

- ⊕ Capuchon en une pièce muni d'une charnière
- ⊕ Montage facilité
- ⊕ Maintien durable grâce aux clips latéraux
- ⊕ Support de câbles intégré

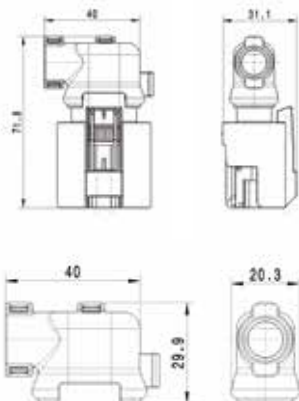


Plus de références :

protectors4connectors.com/dress-covers.html

CAPOTS POUR CONNECTEURS

Kostal LSK 8



Caractéristiques techniques

Teinte : Noir **Matière :** PA 6.6/6 **Résistance à la température :** -40°C à +130°C

Résistance chimique :
carburants, huiles minérales,
graisses/huiles, solvants

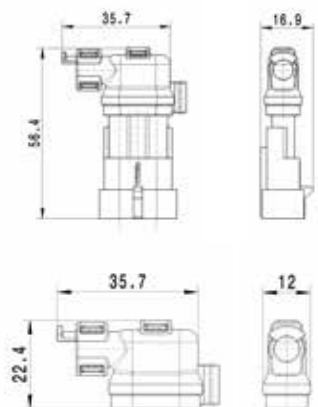
- + Capuchon en une pièce muni d'une charnière
- + Montage facilité
- + Maintien durable grâce aux clips latéraux



Plus de références :
protectors4connectors.com/dress-covers.html

CAPOTS POUR CONNECTEURS

AMP Superseal 1.5



Caractéristiques techniques

Teinte : Noir **Matière :** PA 6.6/6 **Résistance à la température :** -40°C à +130°C

Résistance chimique :
carburants, huiles minérales,
graisses/huiles, solvants

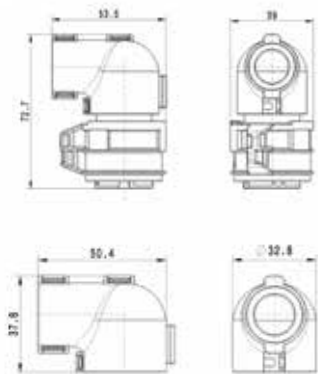
- + Capuchon en une pièce muni d'une charnière
- + Montage facilité
- + Maintien durable grâce aux clips latéraux
- + Support de câbles intégré



Plus de références :
protectors4connectors.com/dress-covers.html

CAPOTS POUR CONNECTEURS

Kostal LSK 1,5



Caractéristiques techniques

Teinte : Noir **Matière :** PA 6.6/6 **Résistance à la température :** -40 °C à +130 °C

Résistance chimique :
carburants, huiles minérales,
graisses/huiles, solvants

- ⊕ Capuchon en une pièce muni d'une charnière
- ⊕ Montage facilité
- ⊕ Maintien durable grâce aux clips latéraux



Plus de références :
protectors4connectors.com/dress-covers.html

PROTECTORS4CONNECTORS

– Protecteurs borgnes

Protectors4Connectors propose des protecteurs borgnes pour une solution efficace et surtout économique afin de protéger de manière sûre et durable des connecteurs (femelle) dans un véhicule. Tous les protecteurs borgnes sont étanches conformément au PG 23 et peuvent être facilement montés à la main. Les clips latéraux assurent un ajustement fiable et durable sur le connecteur. En raison des nombreuses normes et règles de conception des connecteurs, un protecteur peut correspondre à de nombreux connecteurs. Les protecteurs borgnes sont idéaux pour une utilisation dans les processus de nettoyage liés à la production.



Nos protecteurs borgnes sont **universels**. Ils s'adaptent à une grande variété de connecteurs et ont des utilisations multifonctionnelles.



Étanchéité PG 23.



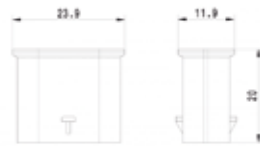
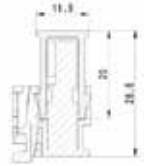
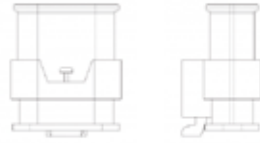
Montage intuitif.



Protection des câbles.

PROTECTEURS BORGNES

MLK/MCON 1.2

**Compatible pour :**

- ✓ Hirschmann
SealStar
- ✓ TE
MCON
- ✓ Kostal
MLK 1.2

Caractéristiques techniques

Teinte : Noir **Matière :** PBT GF 20 **Résistance à la température :** -40°C à +130°C

Résistance chimique :
carburants, huiles minérales,
graisses/huiles, solvants

Résistance à l'eau :
PG 23 Étanchéité à l'eau selon
les directives d'essai AK pour les
connecteurs automobiles

- ⊕ Fixation double face
- ⊕ Montage facilité
- ⊕ Protection anti-coulures et protection permanente des connecteurs

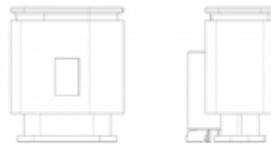


Plus de références :
protectors4connectors.com/delete-caps.html

- ✓ FEP
QKK/MCON/
MLK 1.2
- ✓ Molex
MXP120

PROTECTEURS BORGNES

SLK 2.8

**Compatible pour :**

- ✓ Hirschmann
SealStar
- ✓ Kostal
SLK 2.8

Caractéristiques techniques

Teinte : Noir **Matière :** PBT GF 20 **Résistance à la température :** -40°C à +130°C

Résistance chimique :
carburants, huiles minérales,
graisses/huiles, solvants

Résistance à l'eau :
PG 23 Étanchéité à l'eau selon
les directives d'essai AK pour les
connecteurs automobiles

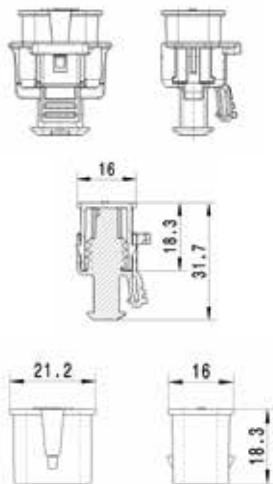
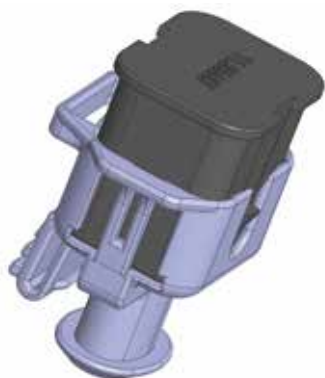
- ⊕ Fixation double face
- ⊕ Montage facilité
- ⊕ Protection anti-coulures et protection permanente des connecteurs



Plus de références :
protectors4connectors.com/delete-caps.html

PROTECTEURS BORGNES

Bosch Compact Connector



Caractéristiques techniques

Teinte :
Noir

Matière :
PBT GF 20

Résistance à la température :
-40°C à +130°C

Résistance chimique :
carburants, huiles minérales,
graisses/huiles, solvants

Résistance à l'eau :
PG 23 Étanchéité à l'eau selon
les directives d'essai AK pour les
connecteurs automobiles

- ⊕ Fixation double face
- ⊕ Montage facilité
- ⊕ Protection anti-coulures et protection permanente des connecteurs



Plus de références :
protectors4connectors.com/delete-caps.html

Compatible pour :

Bosch Compact Connector

✓ Kompakt 1

✓ Kompakt 1.1

✓ Kompakt 1.1a

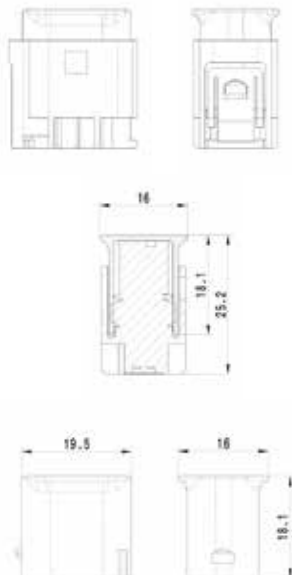
✓ Kompakt 1.1m

✓ Kompakt 2

✓ Kompakt 3

PROTECTEURS BORGNES

TE MQS



Caractéristiques techniques

Teinte :
Noir

Matière :
PBT GF 20

Résistance à la température :
-40°C à +130°C

Résistance chimique :
carburants, huiles minérales,
graisses/huiles, solvants

Résistance à l'eau :
PG 23 Étanchéité à l'eau selon
les directives d'essai AK pour
les connecteurs automobiles

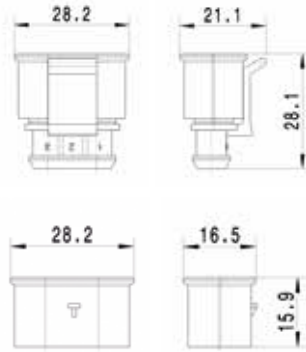
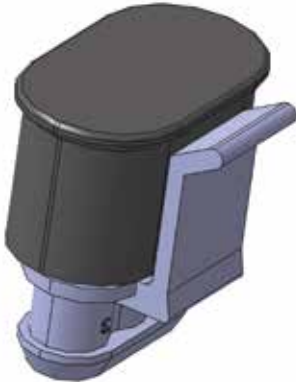
- ⊕ Fixation double face
- ⊕ Montage facilité
- ⊕ Protection anti-coulures et protection permanente des connecteurs



Plus de références :
protectors4connectors.com/delete-caps.html

PROTECTEURS BORGNES

AMP Superseal 1.5



Caractéristiques techniques

Teinte :
Noir

Matière :
PBT GF 20

Résistance à la température :
-40°C à +130°C

Résistance chimique :
carburants, huiles minérales,
graisses/huiles, solvants

Résistance à l'eau :
PG 23 Étanchéité à l'eau selon
les directives d'essai AK pour les
connecteurs automobiles

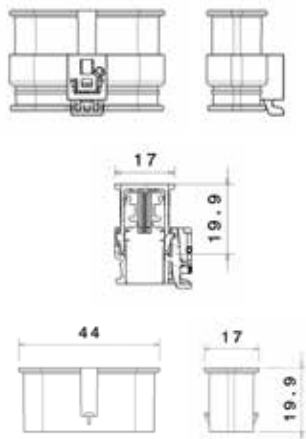
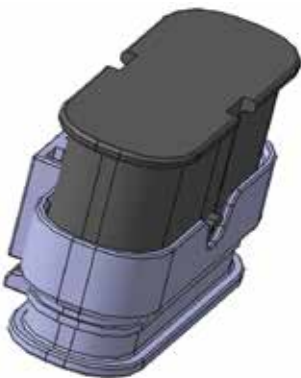
- ⊕ Fixation double face
- ⊕ Montage facilité
- ⊕ Protection anti-coulures et protection permanente des connecteurs



Plus de références :
protectors4connectors.com/delete-caps.html

PROTECTEURS BORGNES

MLK 1.2 2-rangées



Caractéristiques techniques

Teinte :
Noir

Matière :
PBT GF 20

Résistance à la température :
-40°C à +130°C

Résistance chimique :
carburants, huiles minérales,
graisses/huiles, solvants

Résistance à l'eau :
PG 23 Étanchéité à l'eau selon
les directives d'essai AK pour les
connecteurs automobiles

- ⊕ Fixation double face
- ⊕ Montage facilité
- ⊕ Protection anti-coulures et protection permanente des connecteurs



Plus de références :
protectors4connectors.com/delete-caps.html

Compatible pour :

- ✓ Hirschmann SealStar
- ✓ TE MCON

PROTECTORS4CONNECTORS

Bouchons d'étanchéité

Protectors4Connectors propose des bouchons d'étanchéité adaptés aux connecteurs (mâles). Ces systèmes de protection sont étanches. Un joint en silicone garantit que le bouchon s'adapte parfaitement au connecteur. Cela protège les contacts de façon permanente et fiable. Par conséquent, les bouchons d'étanchéité sont parfaits pour les processus de nettoyage liés à la fabrication. Ils assurent une protection fiable même dans les applications à haute pression. Grâce à sa propre chambre d'essai, Pöppelmann K-TECH® est en mesure de tester les produits en fonction des indices de protection contre les infiltrations d'eau les plus élevés (conformément à la norme DIN 40050).



Nos bouchons d'étanchéité sont **universels**. Ils s'adaptent à une grande variété de connecteurs et ont des utilisations multifonctionnelles.



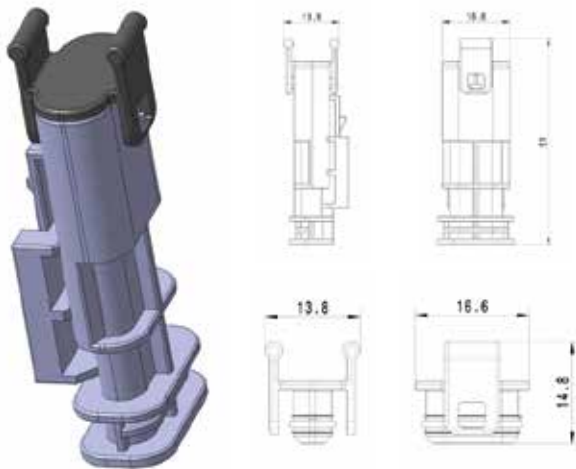
Étanche IPX9K selon la norme DIN 40050.



Protection des câbles.

BOUCHONS D'ÉTANCHÉITÉ

MLK/MCON 1.2

**Compatible pour :**

- ✓ Hirschmann
SealStar
- ✓ TE
MCON
- ✓ Kostal
MLK 1.2

Caractéristiques techniques

Teinte : Noir **Matière :** PA 6.6/6/Silicone **Résistance à la température :** -40 °C à +130 °C

Résistance chimique :
carburants, huiles minérales,
graisses/huiles, solvants

Résistance à l'eau :
Étanchéité selon IPX9K

- ⊕ Fixation double face
- ⊕ Montage facilité
- ⊕ Protection anti-coulures et protection permanente des connecteurs
- ⊕ Joint silicone intégré



Plus de références :

protectors4connectors.com/sealing-plugs.html

PROTECTORS4CONNECTORS

Supports de câbles

Les supports de câbles fixent les gâines et tuyaux annelés, ainsi que les faisceaux de câbles dans le véhicule. Gain de temps, grâce au clips et à l'ajustement parfait aux gâines et tuyaux annelés qui permettent un montage rapide et fiable. Les supports de câbles **Protectors4Connectors** offrent une alternative plus légère et plus économique aux solutions métalliques. La forme désigne l'angle dans lequel la fixation est placée. Pour la forme A, la fixation est placée dans le sens du câble. Pour la forme B, la fixation est disposée transversalement au câble.



Les supports de câbles peuvent également être utilisés lors de **températures élevées** dans le véhicule.



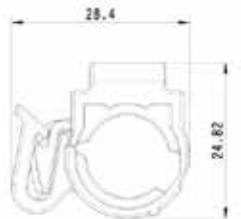
Polyvalent.



Protection des câbles.

SUPPORTS DE CÂBLES

Gaine annelée forme A



Caractéristiques techniques

Teinte : Noir **Matière :** PA 4.6 **Résistance à la température :** -40°C à +150°C

Résistance chimique :
carburants, huiles minérales,
graisses/huiles, solvants

Disponible pour :
NW 13 – 23

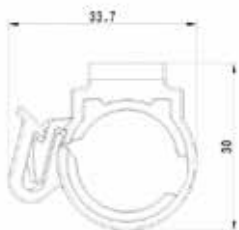
- ⊕ Longue tenue sur la gaine annelée
- ⊕ Montage facilité
- ⊕ Montage sans déformation des gaines



Plus de références :
protectors4connectors.com/cable-fasteners.html

SUPPORTS DE CÂBLES

Gaine annelée forme B



Caractéristiques techniques

Teinte : Noir **Matière :** PA 4.6 **Résistance à la température :** -40°C à +150°C

Résistance chimique :
carburants, huiles minérales,
graisses/huiles, solvants

Disponible pour :
NW 13 – 23

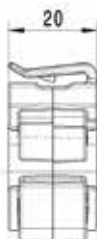
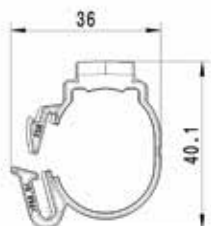
- ⊕ Longue tenue sur la gaine annelée
- ⊕ Montage facilité
- ⊕ Montage sans déformation des gaines



Plus de références :
protectors4connectors.com/cable-fasteners.html

SUPPORTS DE CÂBLES

Forme A lisse



Caractéristiques techniques

Teinte : Noir **Matière :** PA 4.6 **Résistance à la température :** -40°C à +150°C

Résistance chimique :
carburants, huiles minérales,
graisses/huiles, solvants

Disponible pour :
NW 13 – 23

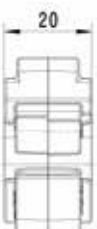
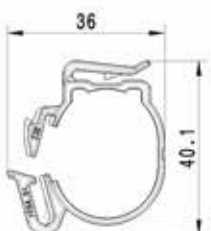
- ⊕ Montage facilité
- ⊕ Positionnement défini



Plus de références :
protectors4connectors.com/cable-fasteners.html

SUPPORTS DE CÂBLES

Forme B lisse



Caractéristiques techniques

Teinte : Noir **Matière :** PA 4.6 **Résistance à la température :** -40°C à +150°C

Résistance chimique :
carburants, huiles minérales,
graisses/huiles, solvants

Disponible pour :
NW 13 – 23

- ⊕ Montage facilité
- ⊕ Positionnement défini



Plus de références :
protectors4connectors.com/cable-fasteners.html

Protecteurs de connecteurs

La protection des connecteurs sensibles commence dès le début de la fabrication. Afin d'éviter les sources d'erreur et assurer un montage sans faille Protectors4Connectors propose un système de **protection des connecteurs**. Les raccords mâles, boîtiers et connecteurs sont ainsi parfaitement protégés lors du transports à travers le monde jusqu'à atteindre la ligne de montage.



Plus adapté.

Pour une protection certifiée.



Plus étanche.

Protège contre l'infiltration des liquides dans certaines limites.



Propreté optimale.

Possibilité de production dans une salle propre spécialement aménagée selon les normes VDA tome 19 et ISO 16232 sur demande.



Gain de temps.

Montage et démontage rapide grâce aux languettes ou conceptions adaptées.



Étanchéité – IPX4.

Protection contre les projections d'eau (IPX4) en fonction de la référence du connecteur et de sa qualité.



Plus résistant à la chaleur.

Protection fiable même à des températures très élevées.

PROTECTEURS DE CONNECTEURS

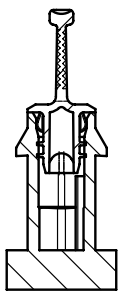
KAPSTO® GPN 360



Forme A



Forme B



Caractéristiques techniques

Teinte : Jaune **Matière :** PE-LLD **Résistance à la température :** -40°C à +70°C

Protection contre la poussière, la saleté et les projections d'eau.

Compatible pour :

- MLK**
Connecteurs
2-16 pôles
1,2 rangée(s)
- SLK**
Connecteurs
2-4 pôles
1 rangée
- MAK**
Connecteurs
2 pôles
1 rangée

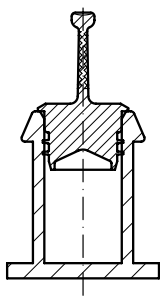
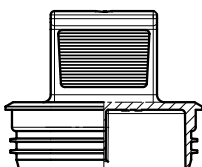


Pour plus d'informations :
poeppelmann.com/fr/gpn360



PROTECTEURS DE CONNECTEURS FEP

KAPSTO® GPN 361



Caractéristiques techniques

Teinte : Jaune **Matière :** PE-LLD / PE-LD **Résistance à la température :** -40°C à +70°C / -40°C à +60°C

Protection contre la poussière, la saleté et les projections d'eau.

Compatible pour :

- FEP**
Connecteurs
1-10 pôles
1,2 rangée(s)

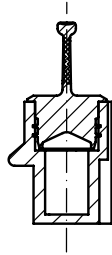
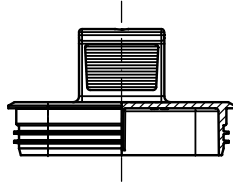


Pour plus d'informations :
poeppelmann.com/fr/gpn361



PROTECTEURS DE CONNECTEURS SUPERSEAL

KAPSTO® GPN 362



Caractéristiques techniques

Teinte :
Jaune

Matière :
PE-LD

Résistance à la température :
-40°C à +60°C

Protection contre la poussière, la saleté et les projections d'eau.

Compatible pour :

- ✓ Superseal
- Connecteurs
- 1-5 pôles
- 1 rangée

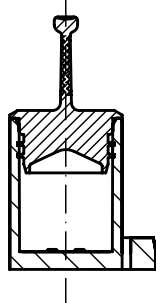
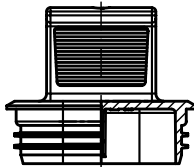


Pour plus d'informations:
poeppelmann.com/fr/gpn362



PROTECTEURS DE CONNECTEURS MQS

KAPSTO® GPN 363



Caractéristiques techniques

Teinte :
Jaune

Matière :
PE-LD

Résistance à la température :
-40°C à +60°C

Protection contre la poussière, la saleté et les projections d'eau.

Compatible pour :

- ✓ MQS
- Connecteurs
- 3-8 pôles
- 2 rangées

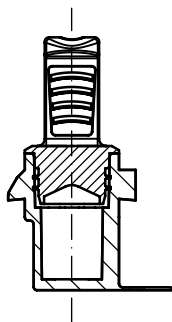
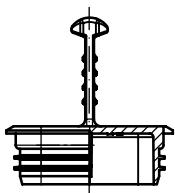


Pour plus d'informations:
poeppelmann.com/fr/gpn363



PROTECTEURS DE CONNECTEURS

KAPSTO® GPN 364



Caractéristiques techniques

Teinte : Jaune **Matière :** PE-LD **Résistance à la température :** -40°C à +60°C

Protection contre la poussière, la saleté et les projections d'eau.

Compatible pour :

- ✓ AMP
- Connecteurs
- 2-5 pôles
- 1 rangée

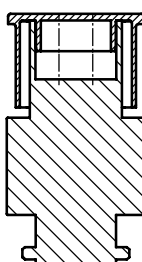
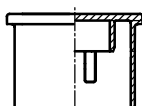


Pour plus d'informations:
poeppelmann.com/fr/gpn364



PROTECTEURS HDSCS

KAPSTO® GPN 365



Caractéristiques techniques

Teinte : Jaune **Matière :** TPE (sans plastifiants) **Résistance à la température :** -50°C à +150°C

Protection contre la poussière, la saleté et les projections d'eau.

Compatible pour :

- ✓ HDSCS
- Connecteurs
- 2-18 pôles



Pour plus d'informations:
poeppelmann.com/fr/gpn365



Solution spécifique



Vous n'avez pas trouvé la solution adaptée ?

Nous développons et produisons à la demande des solutions sur mesure. Cette solution est plus avantageuse que vous ne le pensez. Contactez-nous au:

+33 3 89 63 33 10 ou

webshop@protectors4connectors.com



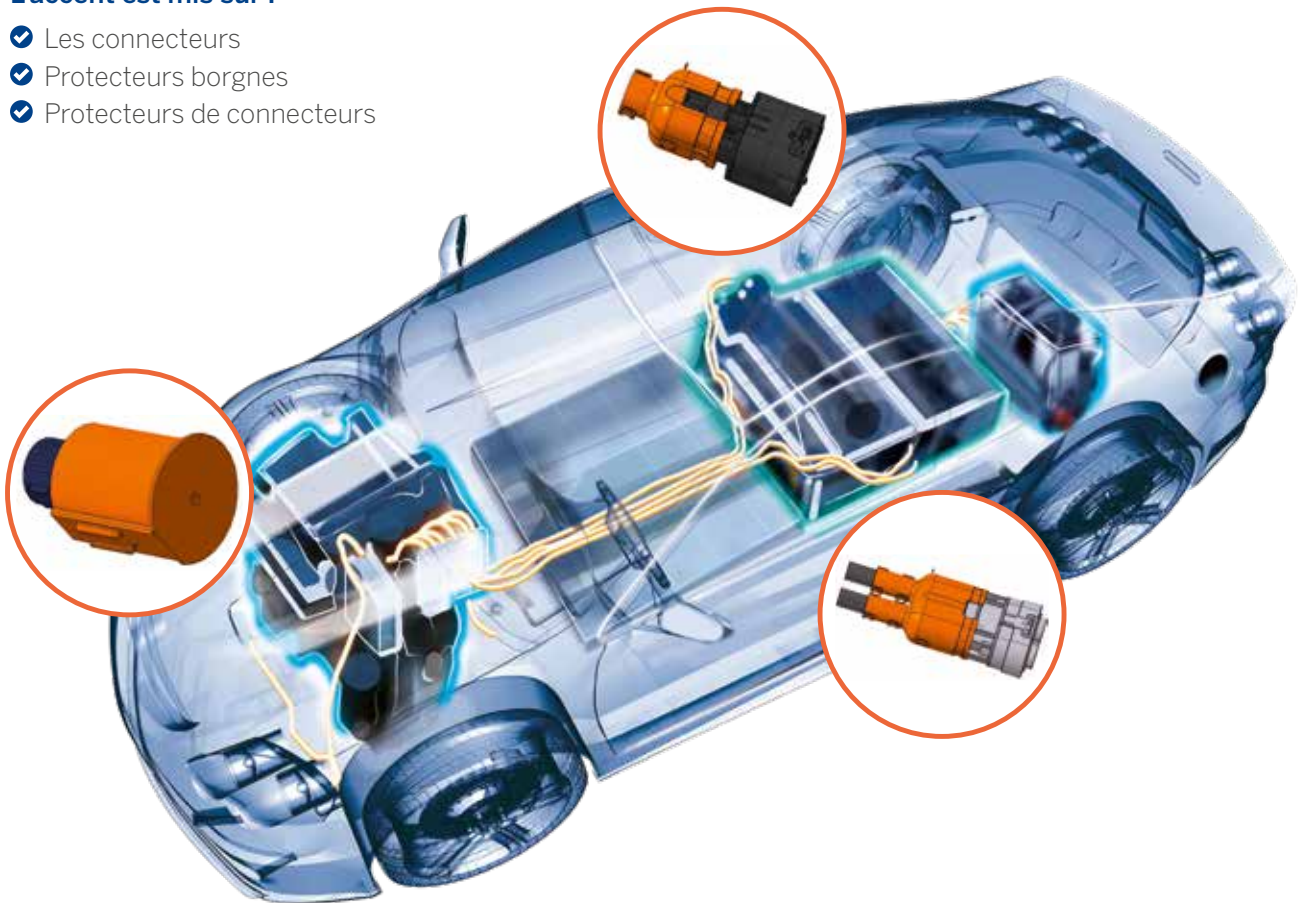
PROTECTORS4CONNECTORS

Haute tension

Les solutions pour la haute tension constituent un nouveau défi. De nombreux composants ont des exigences plus élevées ou particulières comme la protection contre les incendies, l'étanchéité et la résistance à la température. Aujourd'hui, nous avons déjà développé des solutions qui sont proches de la production en série.

L'accent est mis sur :

- ✓ Les connecteurs
- ✓ Protecteurs borgnes
- ✓ Protecteurs de connecteurs



Contactez-nous au :

+33 3 89 63 33 10 ou

webshop@protectors4connectors.com

PÖPPELMANN K-TECH®

Une solution adaptée, c'est bien. **Sans aucun stress, c'est mieux.**

Grâce aux solutions plastiques innovantes de Pöppelmann K-TECH®, tout est plus simple. Quelle que soit la complexité de vos exigences, nous trouverons la solution adaptée à votre projet – économique, technique et évolutive. Détendez-vous et concentrez-vous sur votre cœur de métier. Parce que notre équipe ne se contente pas de respecter les rendez-vous, elle vous libère aussi l'esprit.

Les matières plastiques ? C'est notre métier !

**PÖPPELMANN****K-TECH®**

Nos concepts pour une pièce optimale.

Par l'étanchéité, l'allègement, l'intégration de fonctionnalités et la propreté : nous développons des solutions innovantes, économiques et techniques totalement personnalisées en tenant compte de vos exigences. Notre équipe vous accompagne pendant toute la durée du projet.



Propreté

De la production normale à la production en salle blanche.



Intégration de fonctionnalités

Du surmoulage d'insert à l'assemblage de composants complexes.



Etanchéité

Du thermoplastique au Liquid Silicone Rubber (LSR).



Allègement

De la réduction de matière au composite.

Et quand débutons-nous notre collaboration?

N'hésitez pas à nous contacter :

+33 3 89 63 33 10 ou

k-tech@poeppelemann.com



PÖPPELMANN KAPSTO®

La protection idéale pour l'automobile.

Nos solutions de protection KAPSTO® vous offre une protection optimale et une sécurité de process maximale pour diverses applications automobiles – pour l'électrification du véhicule, du moteur, la gestion du carburant le groupe motopropulseur et le châssis. Découvrez notre gamme standard avec plus de 3 000 références disponibles immédiatement en stock.

En tant que partenaire de l'industrie automobile, toute l'équipe Pöppelmann KAPSTO® vous propose encore plus d'avantages : nous veillons ensemble jour après jour sur votre succès. Découvrez tous les avantages KAPSTO®!

Pour en savoir plus :

poepelmann.com/kapsto



NOUVEAU Plateau en PET
produit grâce au
process de
thermoformage

Les avantages KAPSTO® :

- ⊕ Commandez des **échantillons gratuits** et sans engagement.
- ⊕ Pour une propreté optimale, nous proposons de fabriquer les composants sensibles dans une **salle blanche** KAPSTO®.
- ⊕ Grâce à la recherche de **produits en ligne** vous trouverez facilement la solution adaptée à votre application.
- ⊕ Toutes **les données 3D** de nos protecteurs sont disponibles sur le site.
- ⊕ Grâce au **Rapid Prototyping** et au **Rapid Tooling**, vous bénéficiez de délais de développement courts.
- ⊕ Notre production est **certifiée** selon les normes DIN EN ISO 9001:2015 et DIN EN ISO 14001:2015.



PÖPPELMANN

KAPSTO®

Nous le faisons.

Plus personnalisé.

Vous recherchez un protecteur en plastique avec un marquage particulier ? Vos pièces sont particulièrement sensibles et nécessitent une protection spécifique lors de la fabrication, le stockage ou le transport ?

Vous souhaitez une pièce personnalisée ? Le tout rapidement ? Peu importe, l'urgence de votre demande, nous réalisons toujours la solution qui vous correspond.

Pour des tests en condition réelle, nous réalisons des échantillons dans différentes matières.

Contactez-nous au

+33 3 89 63 33 13 ou

kapsto-fr@poeppelemann.com



Nous le faisons.

Plus vite.

Le nouveau service KAPSTO® permet de développer et lancer la production des protecteurs sur mesure en un mois seulement.

Pour plus de détails sur la réalisation en temps record, rendez-vous sur :

www.kapsto-fastlane.de



FastLane

1 Jour pour une offre
semaine pour un prototype
mois pour des pièces séries

Testez dès à présent notre nouveau service optionnel : **+33 3 89 63 33 13**



PÖPPELMANN blue®

Nous prenons nos responsabilités.

En tant qu'entreprise de transformation des matières plastiques, nous considérons qu'il est de notre devoir de rendre nos produits et procédés aussi respectueux de l'environnement que possible. Le plastique est une matière première précieuse. Actuellement, seulement la moitié du plastique issu des déchets d'emballages est recyclée en Allemagne. Nous voulons augmenter ce ratio en collaboration avec les fabricants de produits alimentaires et les partenaires commerciaux, les instituts de recherche et les experts en recyclage. Par notre initiative **PÖPPELMANN blue®**, nous aspirons à un cycle des matières fermé dans lequel le plastique provient d'une seule chaîne de valeur.

Pour en savoir plus :

poeppelmann.com/blue



Pour regarder le film :

poeppelmann.tv



Nous le faisons. Plus respectueux de nos ressources.



Pöppelmann TEKU®

Les pots de culture économes en ressources en couleur Circular blue sont recyclables à 100 % et sont fabriqués à partir de matières recyclées post-consommation, qui proviennent à 100 % des collectes de tri sélectif allemand (poubelle ou sac jaune).



Pöppelmann KAPSTO®

Les protecteurs en couleur « Recycling Blue » sont composés à 100 % de matières recyclées. Ils préservent les ressources et sont fabriqués selon les standards de qualité KAPSTO®.



Pöppelmann FAMAC®

Grâce à la fabrication d'emballage recyclable en couleur « Recycling Blue », à partir de 100 % de matières recyclées post-consommation provenant du sac jaune et de la poubelle jaune, nous voulons contrer les 25 millions de tonnes de déchets plastiques qui s'accumulent chaque année rien qu'en Europe*.



Pöppelmann K-TECH®

Depuis plus de 25 ans, nos solutions techniques en plastique sont en grande partie fabriquées à partir de matériaux recyclés. Par exemple le support de batterie, qui reste dans le véhicule pendant de nombreuses années. Nous travaillons actuellement à la fermeture complète du cycle des matières pour ces produits également.

* Source : EU Plastics Strategy

Pöppelmann K-TECH® – un développement conscient dès le début.

✂ Reduce

Nous réduisons l'utilisation de matières grâce au MuCell® par exemple. De plus, l'utilisation de nos produits plastiques permet d'alléger le poids total d'une construction.

↻ Reuse

Nous travaillons au développement de produits pensés pour des usages multiples. Les Protectors4Connectors ont une durée de vie élevée.

♻ Recycle

Nous élaborons des concepts d'avenir pour fermer le cycle des matières. Nous utilisons des matériaux recyclés depuis 25 ans dans la fabrication de nos produits.

NOUS SOMMES LÀ POUR VOUS

Notre exigence, un seul objectif: des clients satisfaits.

Depuis 1949, Pöppelmann s'est développé comme l'un des fabricants leaders sur le secteur de la plasturgie avec cinq sites de production et 600 presses à injecter, thermoformeuses et extrudeuses. Dans plus de 90 pays, on apprécie la qualité des pièces « made by Pöppelmann », une qualité rendue possible par l'implication de plus de 2 500 collaborateurs hautement qualifiés : les « Pöppelfrauen et Pöppelmännern ».



**Pöppelmann GmbH & Co. KG
Kunststoffwerk-Werkzeugbau**

Allemagne, Lohne



**Pöppelmann Kunststoff-
Technik GmbH & Co. KG**

Allemagne, Lohne/Brockdorf



**Pöppelmann GmbH & Co. KG
Kunststoffwerk-Werkzeugbau**

Allemagne, Lohne/Brockdorf



**Pöppelmann Plastics
USA LLC**

USA, Claremont, NC



**Plastiques Pöppelmann
France S.A.S.**

France, Rixheim



**Pöppelmann Plastics
Kunshan Co., Ltd.**

Chine, Kunshan

We are ready to go.



Allemagne :
Dirk Stubbe

Téléphone +49 4442 982-6623
DirkStubbe@poeppelemann.com



Allemagne :
Franz Thole

Téléphone +49 4442 982-6345
FranzThole@poeppelemann.com



Allemagne et États-Unis :
Marc Osterloh

Téléphone +49 4442 982-6011
MarcOsterloh@poeppelemann.com



Allemagne et Autriche :
Costel Bors

Portable +49 151 18870353
CostelBors@poeppelemann.com



USA :
Shane Bender

Téléphone +1 828 466-9523
ShaneBender@poeppelemann.com



USA/Detroit :
Cheryl Tyack

Ventes/support technique
Téléphone +1 248 464-5399
CherylTyack@poeppelemann.com



France :
Axel Cailleaux

Téléphone +33 3 89 63 33 04
AxelCailleaux@poeppelemann.com



Chine :
Allen Wang

Téléphone +86 512 3662-7486
AllenWang@poppelman.cn

protectors4connectors.com

05/2020